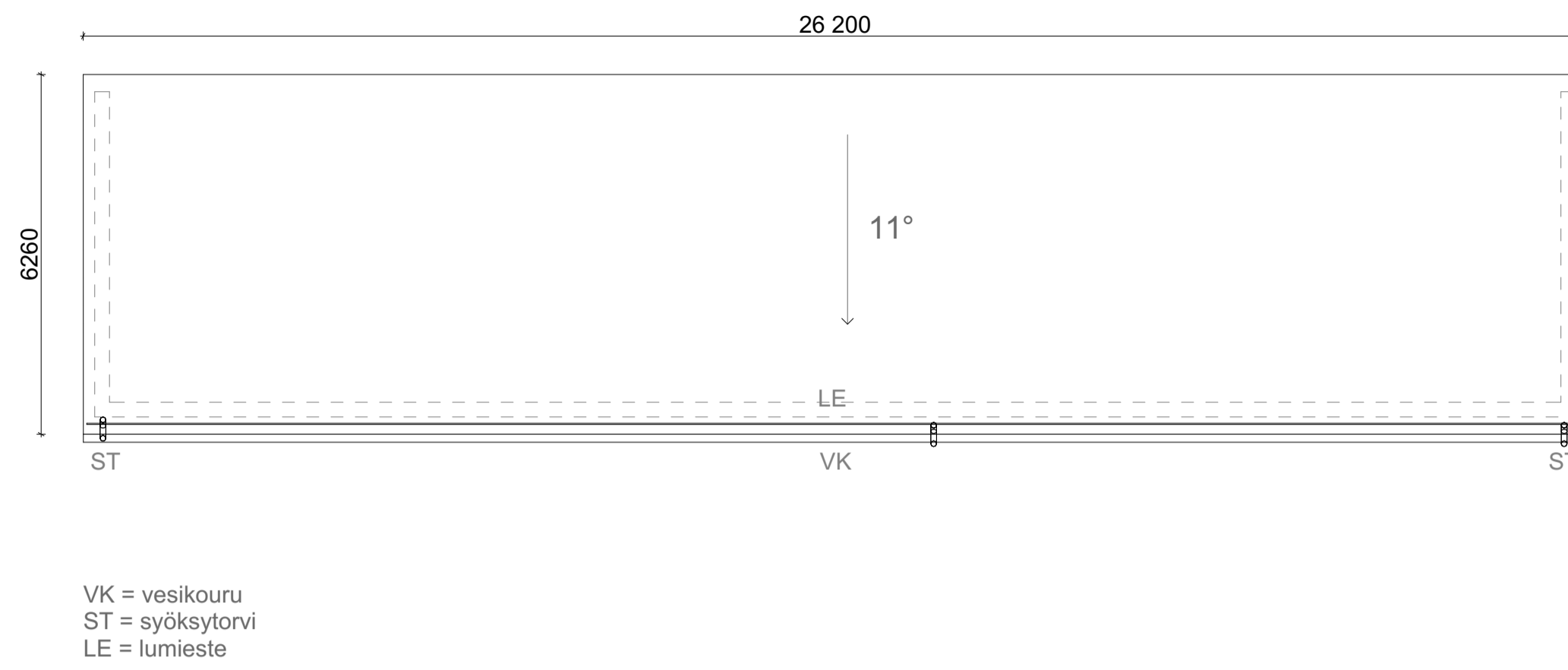


Autokatos pohjapiirustus 1:100



Autokatos vesikattopiirustus 1:100

JULKISIVUMATERIAALIT JA -VÄRIT

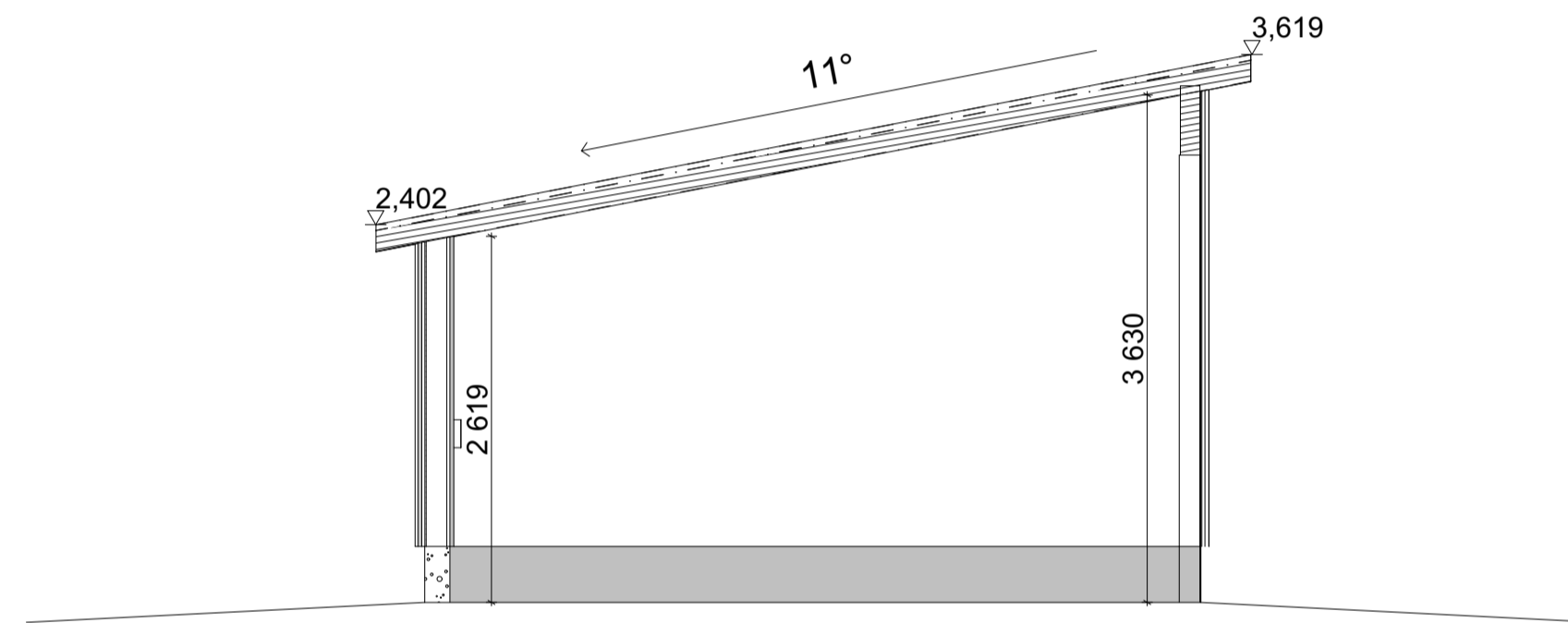
1. VESIKATE, musta teräspelti
2. PYSTYPANEELI 23 x 145, harmaa Q864 Tikkurila
3. PYSTYPANEELI 23 x 145, Q134 Tikkurila
4. PYSTYPANEELI 23 x 145 vaurapaneeli mm, Q134 Tikkurila
5. RÄYSTÄSALUS JA OTSALAUDAT, harmaa Q864 Tikkurila
6. BETONISOKKELI, BETONINHARMAA
7. SYÖKSYTORVET, RR33 musta
8. VESIKOURUT, RR33 musta
9. LUMIESTEET, RR33 musta



Harmaa Q864 Tikkurila

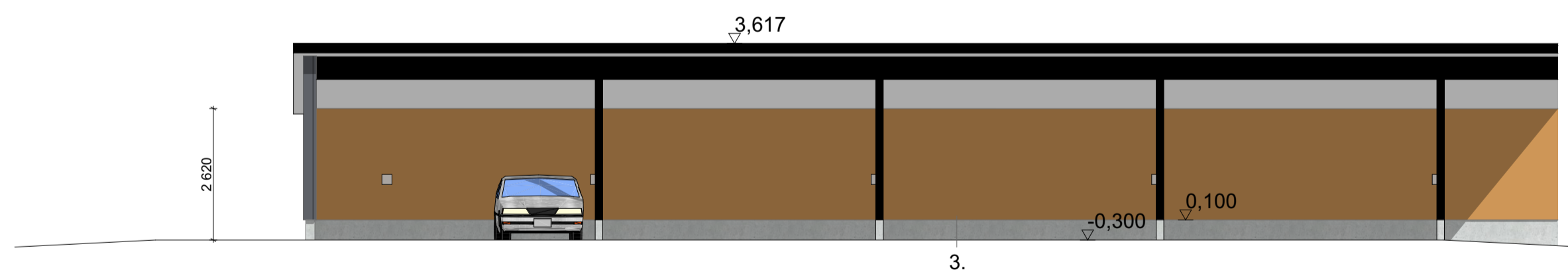


Q134 Tikkurila

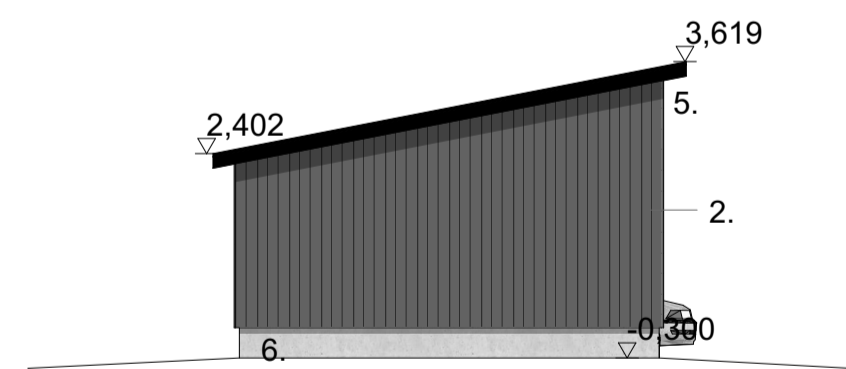


RAKENTEET JA PERUSTUKSET RAKENNESUUNNITELMIEN MUKAAN

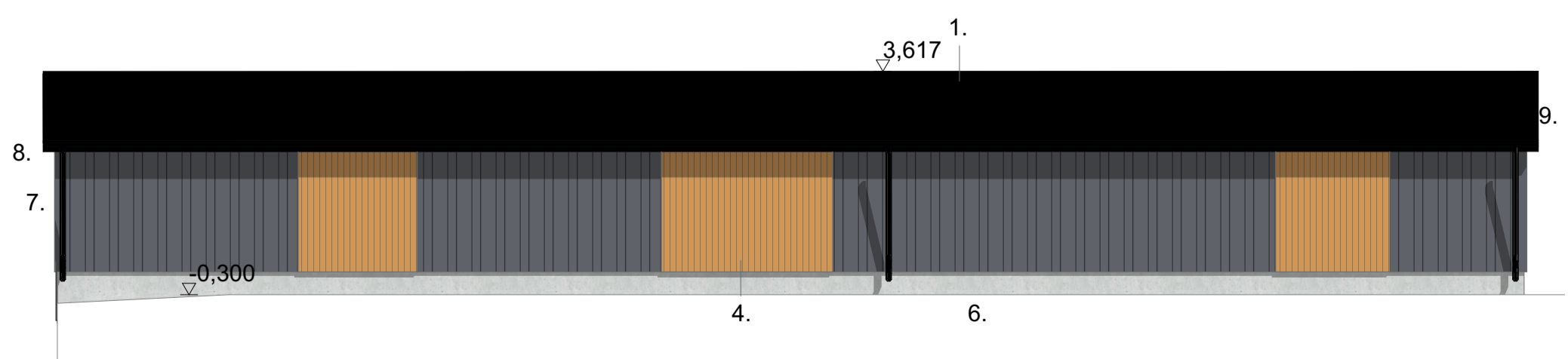
Autokatos Leikkaus A-A 1:50



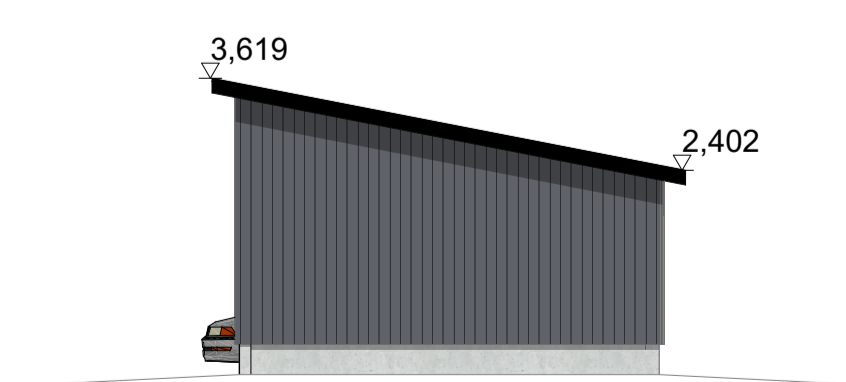
Autokatos Julkisivu länteen 1:100



Autokatos Julkisivu pohjoiseen 1:100



Autokatos Julkisivu itään 1:100



Autokatos Julkisivu etelään 1:100

Hyväksytty 05.02.2025  
535-2025-3 § 13  
Tekninen lupajaos  
Nivala rakennusvalvonta  
www.lupapiste.fi

2025-01-31 Julkisivuvärejä muokattu  
2025-01-27 Rimoitukset vaihdettu tehostepaneeliin  
2025-01-16 Julkisivuväritystä muokattu

K.O.S.A. KORTTELITILA	TOIKITIRNO	RAKENNUSLUVAN TUNNUS
KAUPUNGINOSA	TILA NRO	TONTTI NRO
RAKENNUSLOMPEDE	PIRUSTUSAJI	JUOKS No
UUDISRAKENNUS	PÄÄPIRUSTUKSET	
RAKENNUSKOHTIEN NIMI JA OSOITE	PIRUSTUKSEN SISÄLTÖ	MITTAKAAVAT
Tarhinpuhdon opiskelija-asunnot Nivala	Autokatos	1:100, 1:50
Ruojantie 58		
85500 Nivala		
ARKKITEHTITOIMISTO PALORANTA OY Kytöläntie 20, 04100 Ylävesi • Läntinen Kirkkukuja 5, 07100 Kokkola Kirkkaväntie 1, 00250 Oulu   mail: etunimi.sukunimi@paloranta.fi 09-420 009 (vaihde)   www.paloranta.fi	TYÖ No	SUUNNALA PIR No
	1234	ARK 013
PÄIVÄYS	SUUNNITTELU	
03.01.2025	Sini Kauppi, rak.ark./RI AMK	