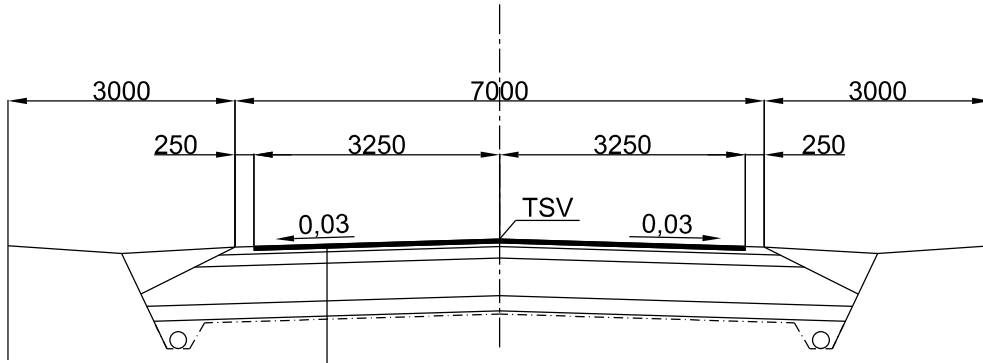


Puttausväylä



Päällyste	AB 16/120	5 cm
Profilointi	KaM 0-16	5 cm
Kantavakerros	KaM 0-55	15 cm
Jakavakerros	Makum 0-125	50 cm
Suodatinkerros	Hk	20 cm
Suodatinkangas	N2	
YHTEENSÄ		95 cm

Kaupunki NIVALA	Viranomaisten merkintöjä		
Suunnittelulaji RAKENNUSSUUNNITELMA	Piirustuslaji		
Suunnittelukohde KURUNPUHTO	Piirustuksen sisältö PUTTAUSVÄYLÄ TYYPPIPOIKKILEIKKAUS	Mittakaavat 1:100	
Päiväys 30.01.2023	Piirtäjä/Suunnittelija Kari Kaartinen	Hyväksyjä Ville Repo	Työnumero ja piirustuksen numero 30012023,5