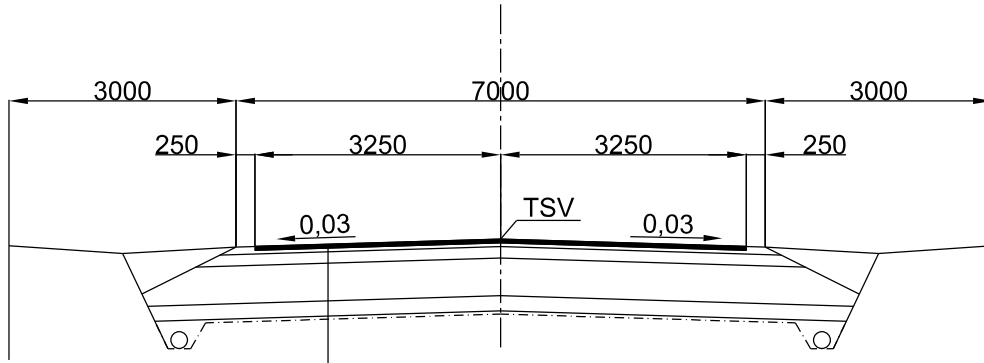


Alumiinitie



Päällyste	AB 16/120	5 cm
Profilointi	KaM 0-16	5 cm
Kantavakerros	KaM 0-55	15 cm
Jakavakerros	MaKum 0-125	50 cm
Suodatinkerros	Hk	20 cm
Suodatinkangas	N2	
YHTEENSÄ		95 cm

Kaupunki NIVALA	Viranomaisten merkintöjä		
Suunnittelulaji RAKENNUSSUUNNITELMA	Piirustuslaji		
Suunnittelukohde KURUNPUHTO	Piirustuksen sisältö Alumiinitie	Mittakaavat	
	TYYPPIPOIKKILEIKKAUS	1:100	
Päiväys 10.02.2023	Piirtäjä/Suunnittelija Kari Kaartinen	Hyväksyjä Ville Repo	Työnumero ja piirustuksen numero 10022023,11