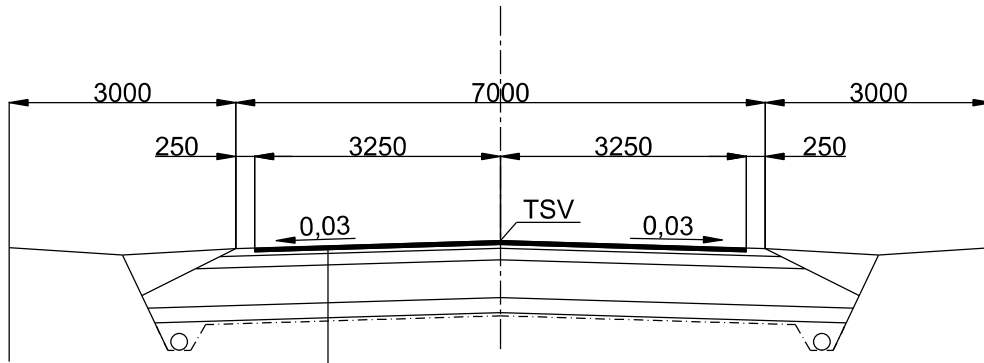


# Kuparitie



Päällyste	AB 16/120	5 cm
Profilointi	KaM 0-16	5 cm
Kantavakerros	KaM 0-55	15 cm
Jakavakerros	LD MaHk	50 cm
Suodatinkerros	Hk	20 cm
Suodatinkangas	N2	
YHTEENSÄ		95 cm

Kaupunki <b>NIVALA</b>	Viranomaisten merkintöjä		
Suunnittelulaji <b>RAKENNUSSUUNNITELMA</b>	Piirustuslaji		
Suunnittelukohde <b>KURUNPUHTO</b>	Piirustuksen sisältö <b>KUPARITIE TYYPPIPOIKKILEIKKAUS</b>	Mittakaavat <b>1:100</b>	
Päiväys <b>04.01.2022</b>	Piirtäjä/Suunnittelija <b>Kari Kaartinen</b>	Hyväksyjä <b>Jouni Hautala</b>	Työnumero ja piirustuksen numero <b>04012022,1</b>