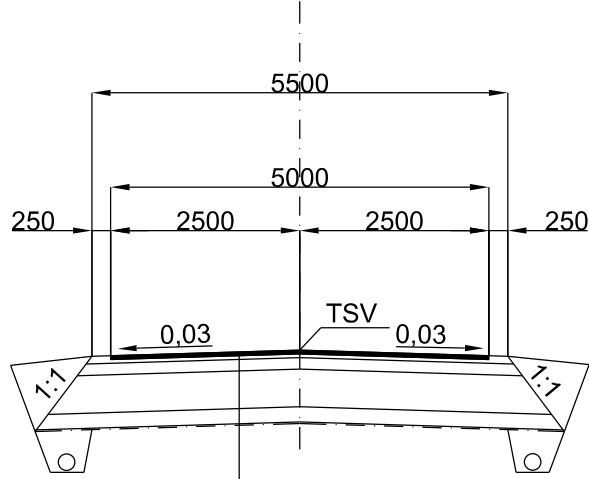


# Hukkalantie



Päällyste	AB 16/120	50 mm
Profilointi	KaM 0-16	50 mm
Kantavakerros	KaM 0-55	150 mm
Jakavakerros	MaKum 0-125	500 mm
Suodatinkerros	Hk	200 mm
Suodatinkangas	N2	
YHTEENSÄ		950 mm

Kaupunki <b>NIVALA</b>	Viranomaisten merkintöjä		
Suunnittelulaji <b>RAKENUSSUUNNITELMA</b>	Piirustuslaji		
Suunnittelukohde <b>Pirttiranta</b>	Piirustuksen sisältö <b>Hukkalantie</b> <b>Tyypipoikkileikaus</b>	Mittakaavat <b>1:100</b>	
Päiväys <b>11.10.2022</b>	Piirtäjä/Suunnittelija <b>Kari Kaartinen</b>	Hyväksyjä <b>Ville Repo</b>	Työnumero ja piirustuksen numero <b>11102022,6</b>