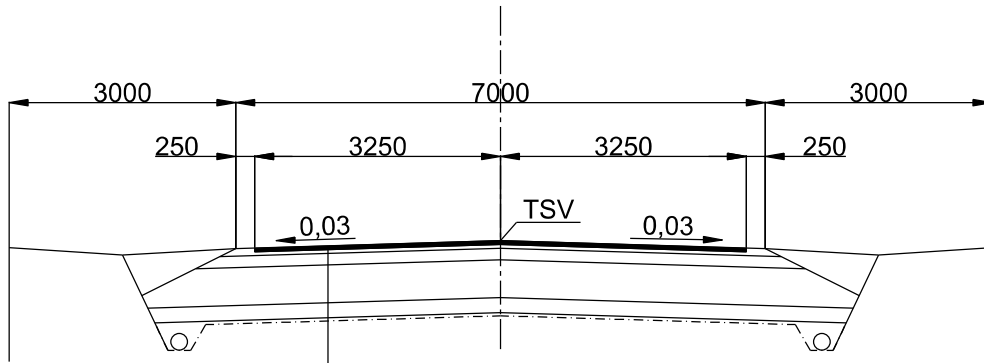


Vierikankaantie



Päällyste	AB 16/120	5 cm
Profilointi	KaM 0-16	5 cm
Kantavakerros	KaM 0-55	15 cm
Jakavakerros	LD MaHk	50 cm
Suodatinkerros	Hk	20 cm
Suodatinkangas	N2	
YHTEENSÄ		95 cm

Kaupunki NIVALA	Viranomaisten merkintöjä		
Suunnittelulaji RAKENNUSSUUNNITELMA	Piirustuslaji		
Suunnittelukohde KURUNPUHTO	Piirustuksen sisältö VIERIKANKAANTIE PL 0-780 TYYPPIPOIKKILEIKKAUS	Mittakaavat 1:100	
Päiväys 26.12.2021	Piirtäjä/Suunnittelija Kari Kaartinen	Hyväksyjä Jouni Hautala	Työnumero ja piirustuksen numero 26122021,6